



# MANUAL

KAISER

ECHE  
RÄUCHERÖFEN



HALLO, ICH BIN KAISER.

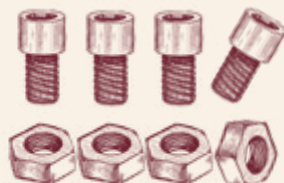
ICH LIEBE DAS RÄUCHERN UND NATÜRLICH AUCH GERÄUCHERTES.

ES FREUT MICH, DASS SIE SICH EINEN STABILEN UNTERBAU ZU IHRER  
RÄUCHERKAMMER ANGESCHAFFT HABEN. ALSO LASSEN SIE IHN UNS  
ZUSAMMENZUBAUEN.

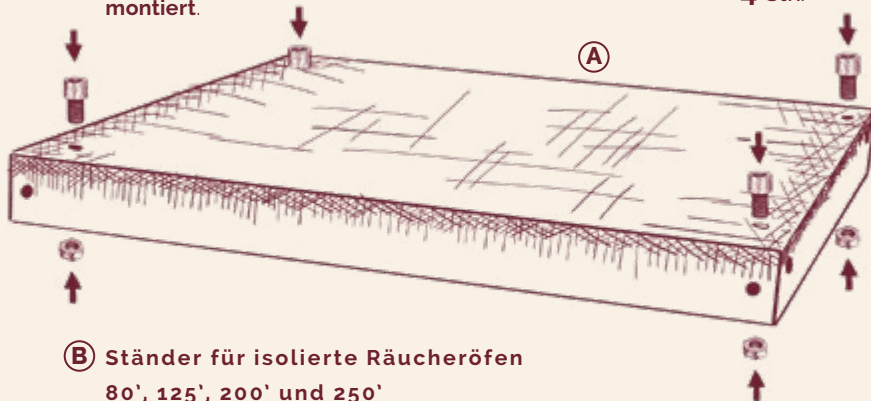
## OBERER FACHBODEN JE NACH STÄNDERTYP

### A Ständer für einwandige Räucheröfen 50' und 100'

Packen Sie den **oberen Teil des Ständers** aus, den Sie an den **4 Löchern für die Inbusschrauben** erkennen können. Darauf wird dann nach dem Zusammenbau des Ständers Ihr Räucherofen montiert.



4 Stk.



### B Ständer für isolierte Räucheröfen 80', 125', 200' und 250'

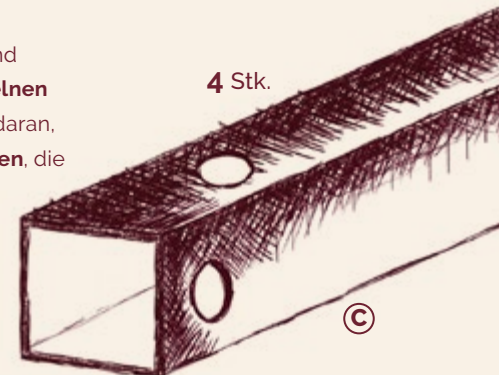
Bei den isolierten Räucheröfen ist die Vorgehensweise anders. Der Ständer des isolierten Räucherofens **hat keine Inbusschrauben**, sondern ist fest mit dem Ofen verschraubt, sodass erst der Ständer zusammengebaut und dann mit dem Räucherofen verschraubt werden muss.

## FÜSSE UND STREBEN

Packen Sie die Füße des Ständers aus und **achten Sie auf die Anordnung der einzelnen Löcher** für die Befestigung. Denken Sie daran, dass **die Füße nur in einer Position passen**, die mit der Lochung der Regalteile übereinstimmt.



16 Stk.



4 Stk.

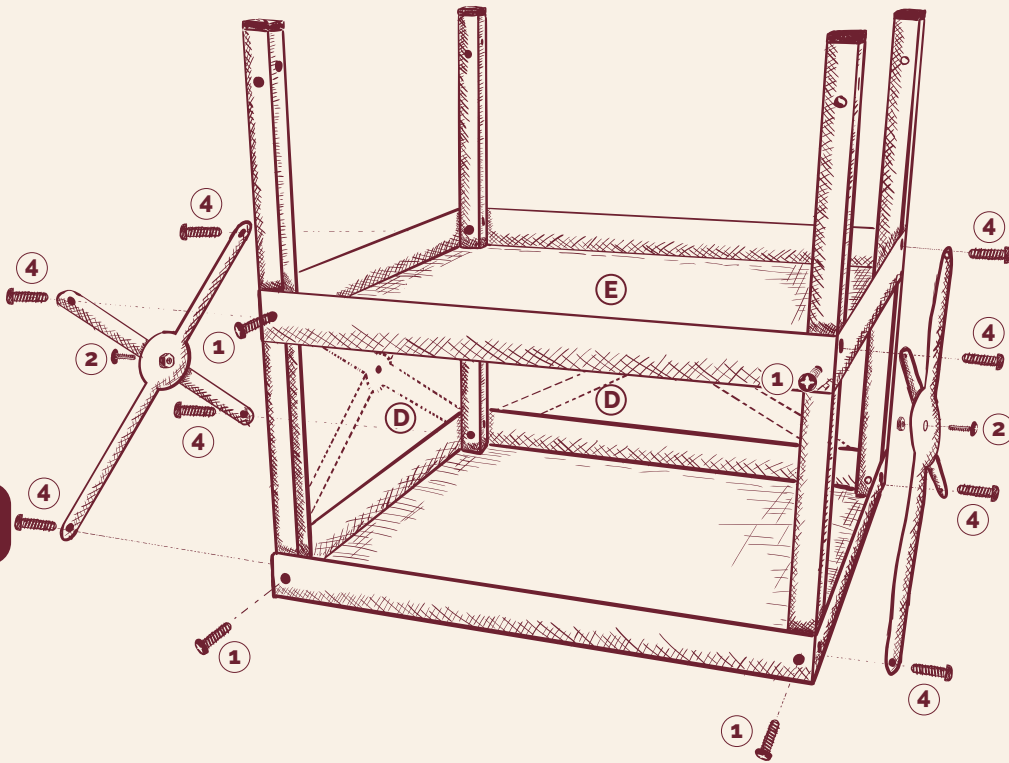
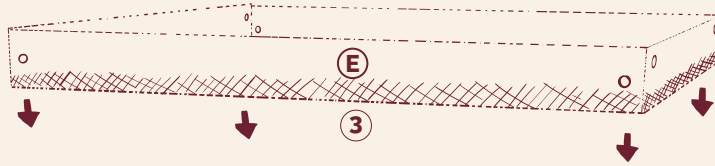
Verwenden Sie die kleinsten Schrauben aus der Packung, **um die Befestigungsstreben anzubringen**. In der Packung finden Sie zwei längere und vier kürzere Streben. **Die längeren Streben kommen an die Rückseite des Ständers**, die kürzeren Streben dienen zur Versteifung der Seiten.



6 Stk.



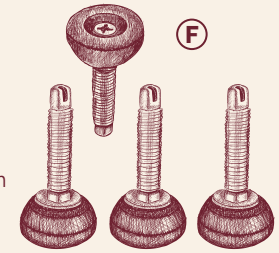
3 Stk.



## STÄNDERAUFBAU – VORGEHENSWEISE

Am besten beginnt man beim **Aufbau mit der Vorderseite des Ständers** (wo keine Streben angebracht werden).

- 1 Legen Sie **das obere Fach (A) / (B)** mit nach oben zeigendem Boden auf eine Unterlage und befestigen Sie die beiden vorderen Füße **(C)** daran.

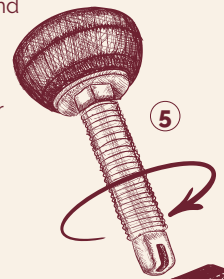


4 Stk.

- 2 Montieren Sie die **hinteren und seitlichen Streben (D)**.
- 3 Stellen Sie dann die hinteren Füße frei auf, setzen Sie **das untere Fach (E)** darauf und verschrauben Sie sie vorerst nur mit den vorderen Füßen. Drehen Sie dann den gesamten Ständer um 90° so, dass die Vorderseite zum Boden zeigt. Montieren Sie dann die **hinteren Streben**. Dadurch wird der Ständer etwas stabilisiert und Sie können die kleineren Streben leichter anbringen.

- 4 Nach dem Anbringen der **seitlichen Streben (D)** ist der Ständer so gut wie fertig. Vergewissern Sie sich, dass alle Schrauben und Muttern richtig angezogen sind.

- 5 Schrauben Sie nun einfach die Stellfüße **(F)** an, um den Ständer zu stabilisieren.



## MONTAGE DES STÄNDERS UNTER DIE EINWANDIGEN RÄUCHERÖFEN 50' und 100'

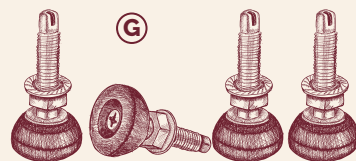
Stellen Sie den Ständer auf und platzieren Sie Ihren Räucherofen darauf. Jetzt kommt es **darauf an, welchen Ständertyp Sie haben!**

Bei einem **einwandigen** Räucherofen **(A)** reicht es, diesen auf den Ständer so zu stellen, dass er über die Köpfe der Inbusschrauben passt.

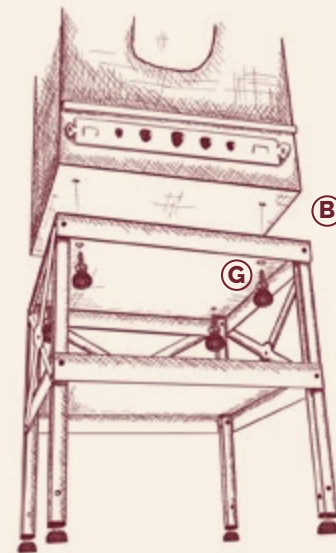


## MONTAGE DES STÄNDERS UNTER DIE ISOLIERTEN RÄUCHERÖFEN 80', 125', 200' und 250'

Bei einem **isolierten** Räucherofen **(B)** muss dieser noch mit den mitgelieferten Schrauben an den Ständer geschraubt werden. Die Schrauben **(G)** unterscheiden sich von den Fußschrauben dadurch, dass sie eine **zusätzliche Kontermutter haben**. Beim Zusammenschrauben von Räucherofen und Ständer darf die Mutter nicht von der Schraube entfernt werden.



4 Stk.



UND SCHON SIND SIE FERTIG, ABER...

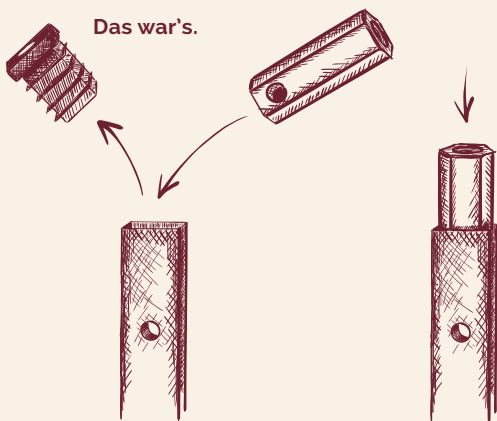
WENN SIE NOCH RÄDER UND BREMSEN DAZUKAUFEN, KÖNNEN SIE IHREN RÄUCHEROFEN ZU EINEM MOBILEN GERÄT MACHEN.

## MONTAGE DER RÄDER UND DES UNTEREN FACHS DES STÄNDERS

Wenn Sie Räder für Ihren Ständer dazugekauft haben, haben wir eine einfache Anleitung für ihre Montage. Dieses Paket enthält die 4 Räder (2 gebremste und 2 ungebremste) sowie ein zusätzliches unteres Fach.

Zuerst wird das **Fach** aufgesetzt und mit 8 Schrauben befestigt.

Als Nächstes schrauben Sie einfach die vorhandenen Stellfüße ab, entfernen Sie die Kunststoffkappen und **ersetzen sie durch Metallbuchsen, die Sie an die Beine des Ständers schrauben**. Dann müssen Sie nur noch die Räder anschrauben.



4 Stk.

